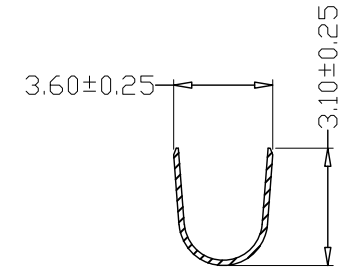
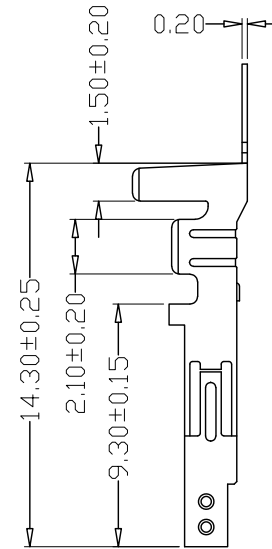
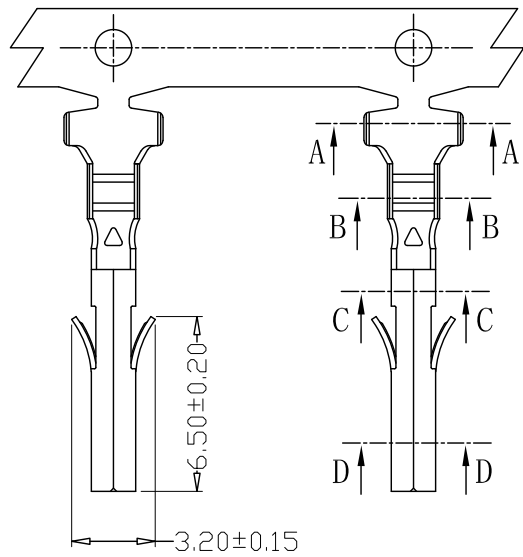
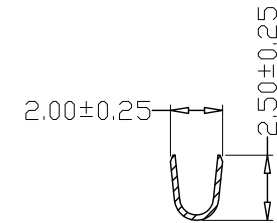


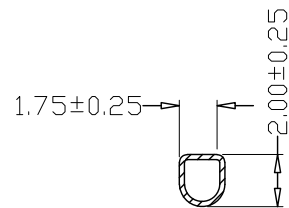
版本 REV.	日期 DATE	ECN NO.	变更内容 DESCRIPTION	制图 DRAWN



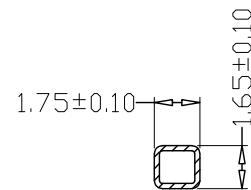
SEC:A-A



SEC:B-B



SEC:C-C



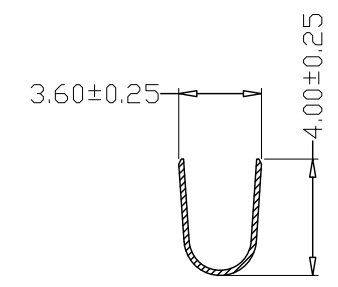
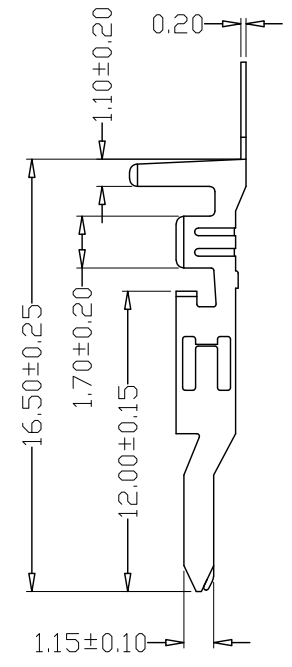
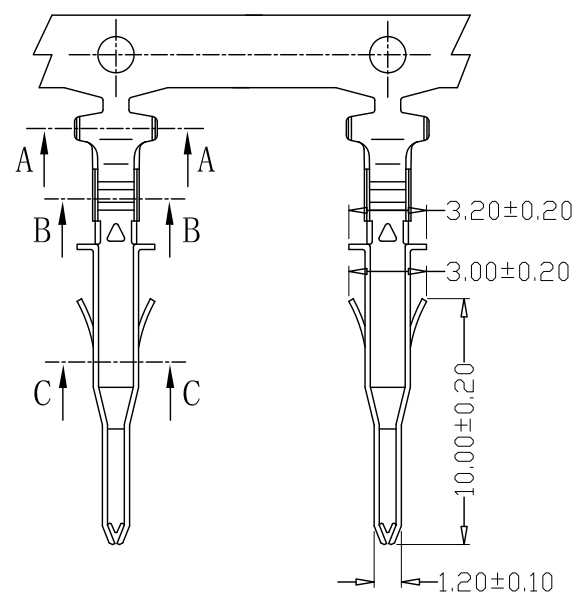
SEC:D-D

SPECIFICATIONS

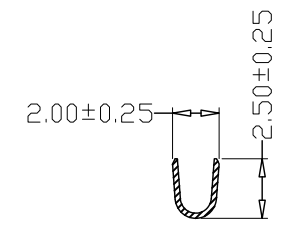
- 1、Current Rating: 7A AC, DC
- 2、Voltage Rating: 600V AC, DC
- 3、Temperatuer Range: -25°C~+85°C
- 4、Contact Resistance: 20mΩ Max
- 5、Insulation Resistance: 1000MΩ Min
- 6、Withstanding Voltang: 1500V AC/minute
- 7、Material:Phosphoric bronze Tin-plated
- 8、Applicable Wire Sizes:AWG#20~26#

GENREL TOLERANCE		制图 Mapping	张迎春 2022、12、08		料号 PART NO.	A42001-PT		版本 REV.	A	
X±0.25	X.°±2°	审核 Audit	钱岳生 2022、12、08		品名 TITLE	5557 (5569) 母端		页次 SHEET	1/1	
.X±0.25	.X°±1°	核准 Approved	张名 2022、12、09		客户料号 CUTM. NO.					
.XX±0.15	.XX°±0.5°	单位 Units	mm	比例 SCALE	乐清市宏一电子有限公司 YueQing HongYi Electronics Co., Ltd					
.XXX±0.10	.XXX°±0.5°									

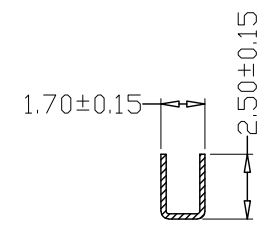
版本 REV.	日期 DATE	ECN NO.	变更内容 DESCRIPTION	制图 DRAWN



SEC:A-A



SEC:B-B



SEC:C-C

SPECIFICATIONS

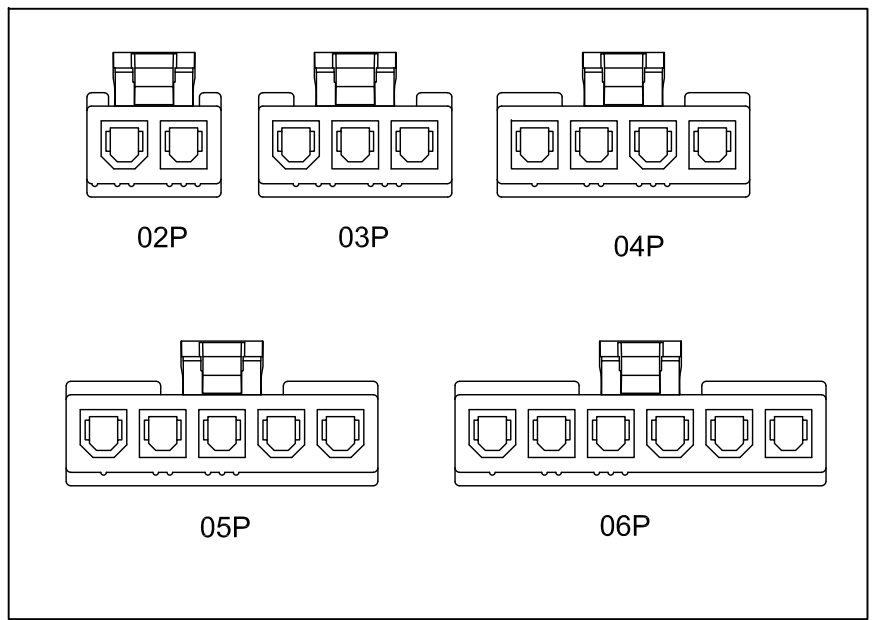
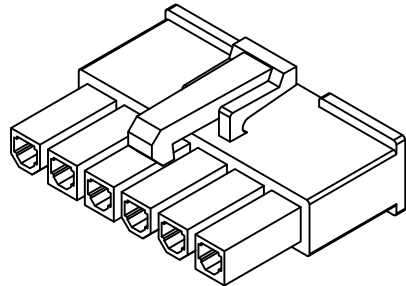
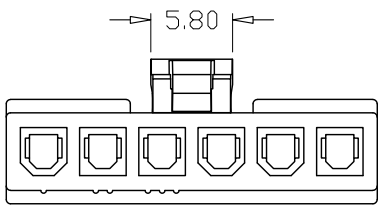
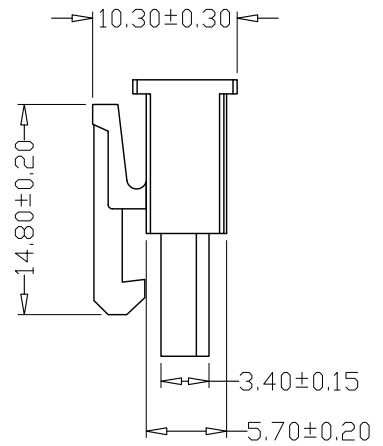
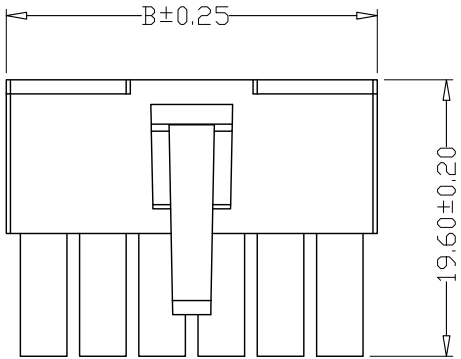
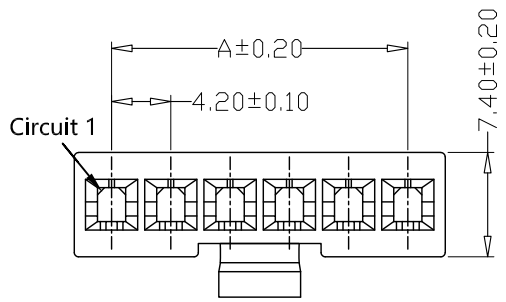
- 1、Current Rating: 7A AC, DC
- 2、Voltage Rating: 600V AC, DC
- 3、Temperatuer Range: -25°C ~ +85°C
- 4、Contact Resistance: 20mΩ Max
- 5、Insulation Resistance: 1000MΩ Min
- 6、Withstanding Voltang: 1500V AC/minute
- 7、Material: Phosphoric bronze Tin-plated
- 8、Applicable Wire Sizes: AWG#20~26#

GENERAL TOLERANCE		制图 Mapping	张迎春 2022、12、08		料号 PART NO.	A42001-RT		版本 REV.	A	
X.±0.25	X.°±2°	审核 Audit	钱岳生 2022、12、08		品名 TITLE	5557 (5569) 公端		页次 SHEET	1/1	
.X±0.25	.X°±1°	核准 Approved	张名 2022、12、09		客户料号 CUTM. NO.					
.XX±0.15	.XX°±0.5°	单位 Units	mm	比例 SCALE	YueQing HongYi Electronics Co., Ltd					
.XXX±0.10	.XXX°±0.5°									

版本 REV.	日期 DATE	ECN NO.	变更内容 DESCRIPTION	制图 DRAWN

SPECIFICATIONS

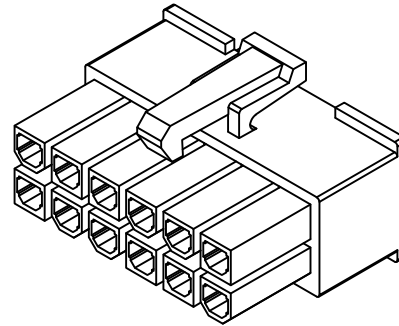
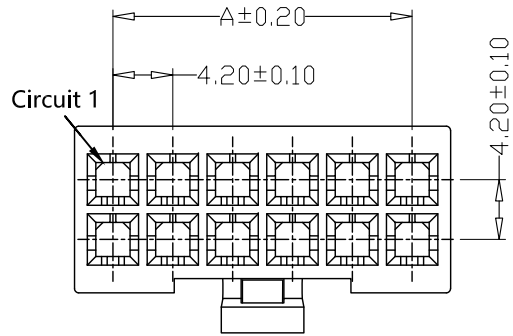
- 1、Current Rating: 7A AC, DC
- 2、Voltage Rating: 600V AC, DC
- 3、Temperatuer Range: -25℃~+85℃
- 4、Contact Resistance: 20mΩ Max
- 5、Insulation Resistance: 1000MΩ Min
- 6、Withstanding Voltang: 1500V AC/minute
- 7、Material: Wafer PA66, UL94V-2  
PIN Brass Tin-plated



PIN	尺寸 (mm)	
	A	B
-02P	4.20	9.60
-03P	8.40	13.80
-04P	12.6	18.00
-05P	16.80	22.20
-06P	21.00	26.40

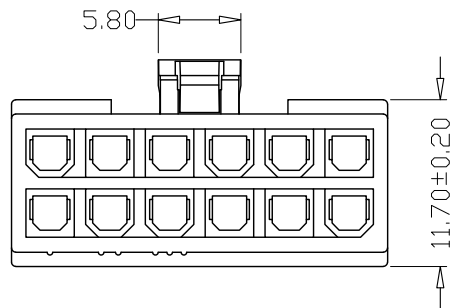
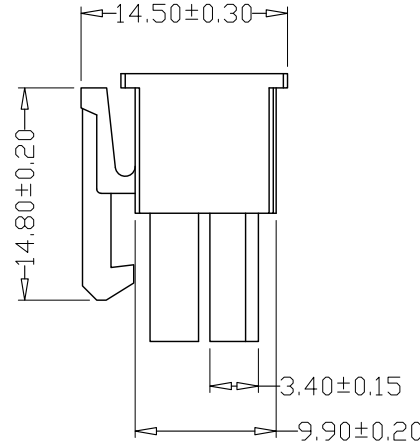
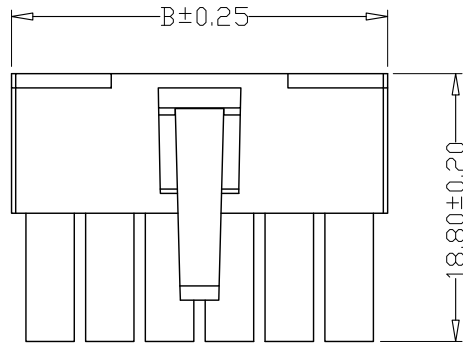
GENERAL TOLERANCE		制图 Mapping	张迎春 2022、12、08		料号 PART NO.	A42002-nP		版本 REV.	A
X±0.25	X°±2°	审核 Audit	钱岳生 2022、12、08		品名 TITLE	5557 (5569) 单排公壳		页次 SHEET	1/1
.X±0.25	.X°±1°		核准 Approved		客户料号 CUTM. NO.				
.XX±0.15	.XX°±0.5°	张名 2022、12、09				<b>乐清市宏一电子有限公司</b> YueQing HongYi Electronics Co., Ltd			
.XXX±0.10	.XXX°±0.5°	单位 Units	mm						比例 SCALE

版本 REV.	日期 DATE	ECN NO.	变更内容 DESCRIPTION	制图 DRAWN



SPECIFICATIONS

- 1、Current Rating: 7A AC, DC
- 2、Voltage Rating: 600V AC, DC
- 3、Temperatuer Range: -25°C~+85°C
- 4、Contact Resistance: 20mΩ Max
- 5、Insulation Resistance: 1000MΩ Min
- 6、Withstanding Voltang: 1500V AC/minute
- 7、Material: Wafer PA66, UL94V-2  
PIN Brass Tin-plated

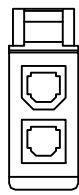


PIN	尺寸 (mm)	
	A	B
-2*01P	---	5.40
-2*02P	4.20	9.60
-2*03P	8.40	13.80
-2*04P	12.60	18.00
-2*05P	16.80	22.20
-2*06P	21.00	26.40
-2*07P	25.20	30.60
-2*08P	29.40	34.80
-2*09P	33.60	39.00
-2*10P	37.80	43.20
-2*11P	42.00	47.40
-2*12P	46.20	51.60

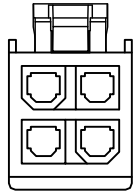
GENERAL TOLERANCE		制图 Mapping	张迎春 2022、12、08		料号 PART NO.	A42002-2*nP		版本 REV.	A
X±0.25	X°±2°	审核 Audit	钱岳生 2022、12、08		品名 TITLE	5557 (5569) 双排公壳		页次 SHEET	1/2
.X±0.25	.X°±1°		核准 Approved		客户料号 CUTM. NO.				
.XX±0.15	.XX°±0.5°	张名 2022、12、09				<b>乐清市宏一电子有限公司</b> Yueqing HongYi Electronics Co., Ltd			
.XXX±0.10	.XXX°±0.5°	单位 Units	mm					比例 SCALE	

# P位结构示意图

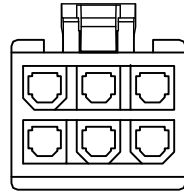
版本 REV.	日期 DATE	ECN NO.	变更内容 DESCRIPTION	制图 DRAWN



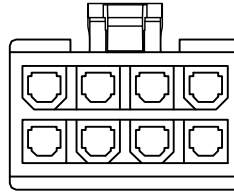
2\*01P



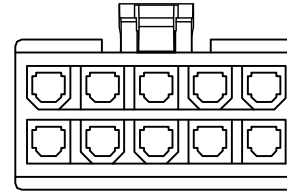
2\*02P



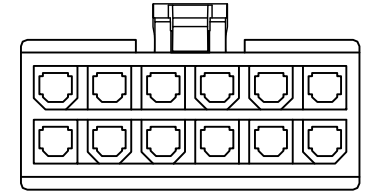
2\*03P



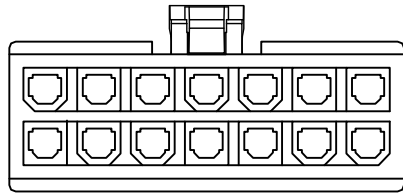
2\*04P



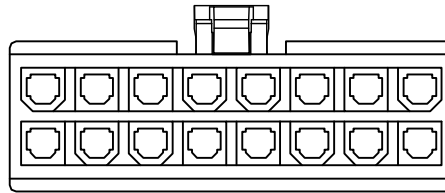
2\*05P



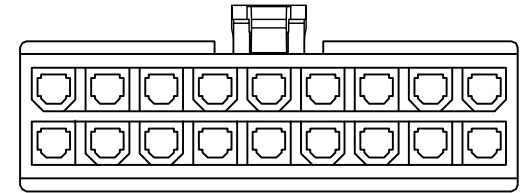
2\*06P



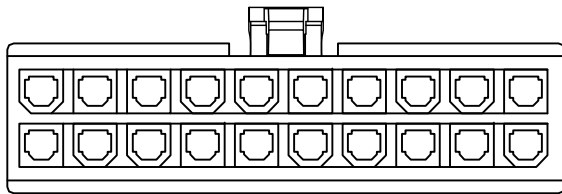
2\*07P



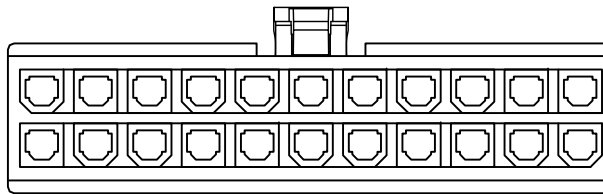
2\*08P



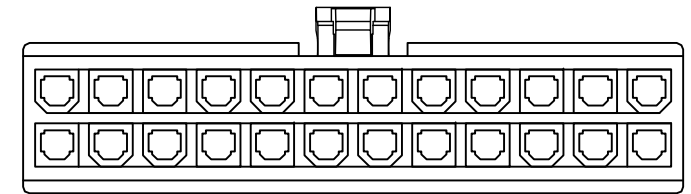
2\*09P



2\*10P



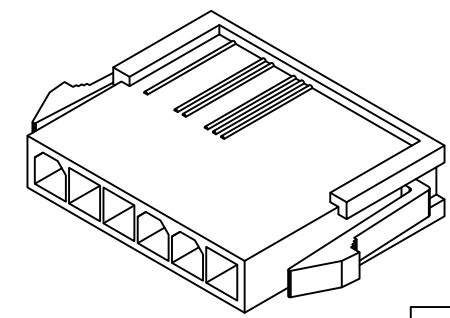
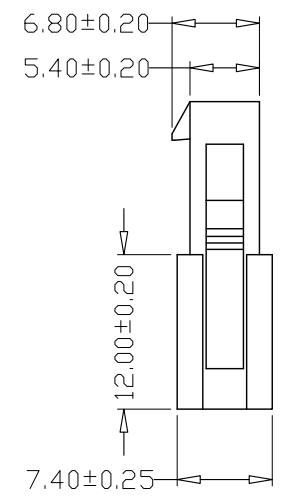
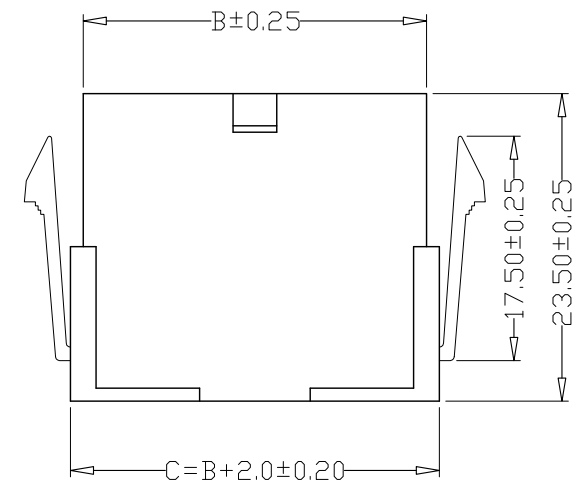
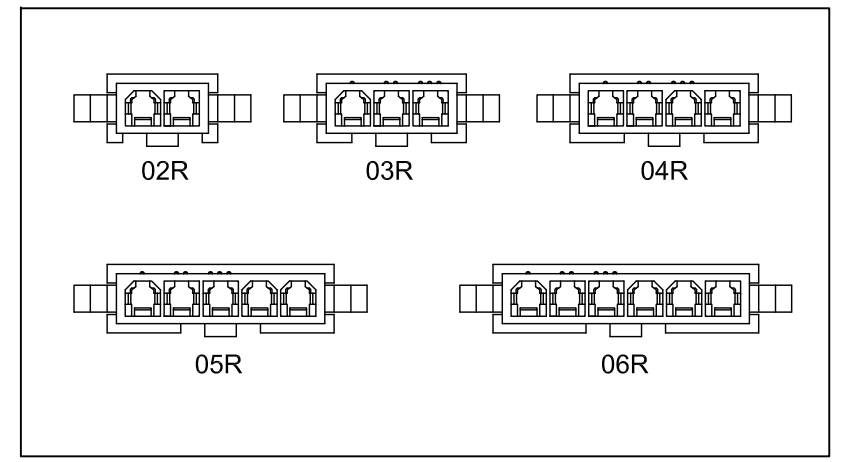
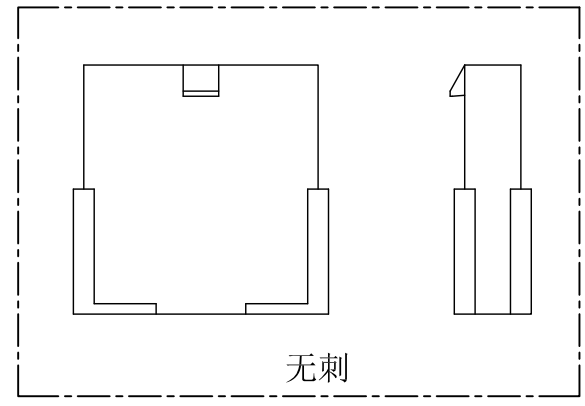
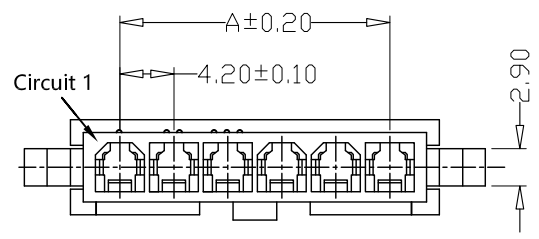
2\*11P



2\*12P

GENERAL TOLERANCE		制图 Mapping	张迎春 2022、12、08		料号 PART NO.	A42002-2*nP		版本 REV.	A
X±0.25	X°±2°	审核 Audit	钱岳生 2022、12、08		品名 TITLE	5557 (5569) 双排公壳		页次 SHEET	1/2
.X±0.25	.X°±1°	核准 Approved	张名 2022、12、09		客户料号 CUTM. NO.				
.XX±0.15	.XX°±0.5°	单位 Units	mm	比例 SCALE	乐清市宏一电子有限公司 YueQing HongYi Electronics Co., Ltd				
.XXX±0.10	.XXX°±0.5°								

版本 REV.	日期 DATE	ECN NO.	变更内容 DESCRIPTION	制图 DRAWN



PIN	尺寸 (mm)	
	A	B
-02R	4.20	9.80
-03R	8.40	14.00
-04R	12.60	18.20
-05R	16.80	22.40
-06R	21.00	26.60

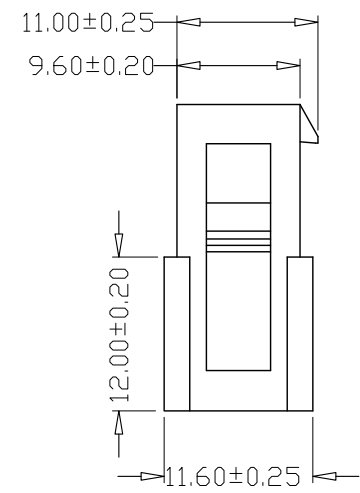
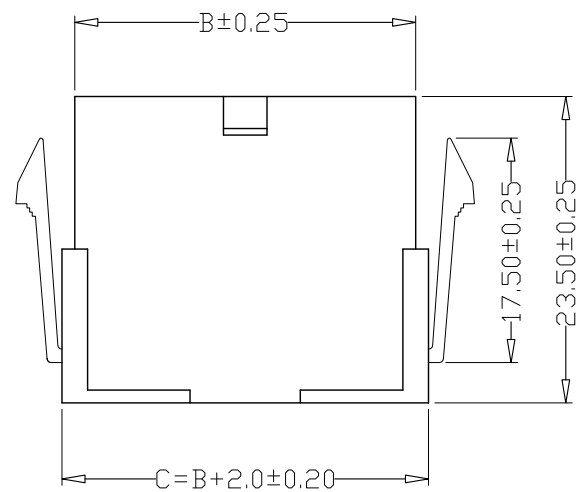
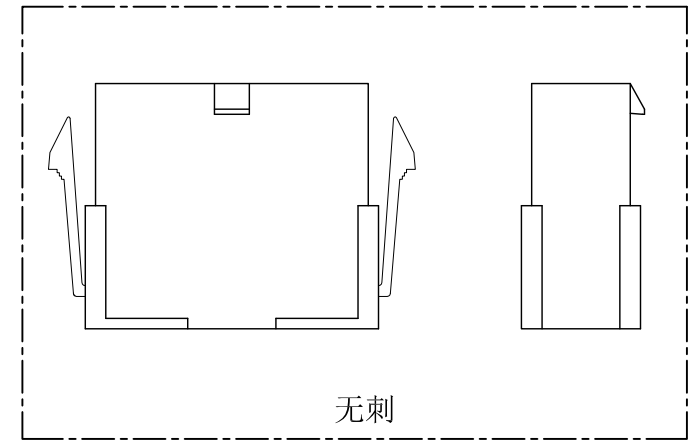
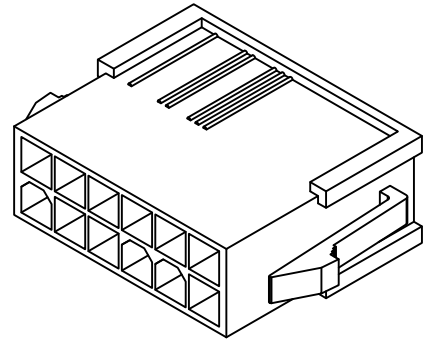
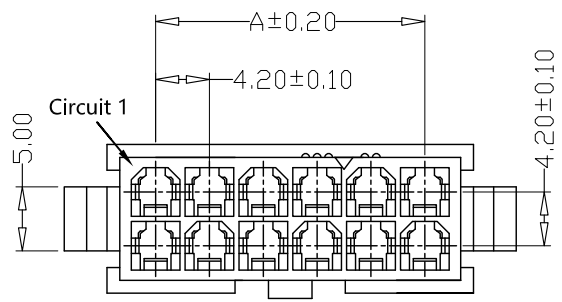
SPECIFICATIONS

- Current Rating: 7A AC, DC
- Voltage Rating: 600V AC, DC
- Temperatuer Range: -25°C~+85°C
- Contact Resistance: 20mΩ Max
- Insulation Resistance: 1000MΩ Min
- Withstanding Voltang: 1500V AC/minute
- Material: Wafer PA66, UL94V-2  
PIN Brass Tin-plated

GENEAL TOLERANCE		制图 Mapping	张迎春 2022、12、08	料号 PART NO.	A42002-nR	版本 REV.	A
X±0.25	X°±2°	审核 Audit	钱岳生 2022、12、08	品名 TITLE	5557(5569)单排母壳	页次 SHEET	1/1
.XX±0.15	.XX°±0.5°	核准 Approved	张名 2022、12、09	客户料号 CUTM. NO.			
.XXX±0.10	.XXX°±0.5°	单位 Units	mm	比例 SCALE			

乐清市宏一电子有限公司  
YueQing HongYi Electronics Co., Ltd

版本 REV.	日期 DATE	ECN NO.	变更内容 DESCRIPTION	制图 DRAWN



PIN	尺寸 (mm)	
	A	B
-2*01R	---	5.40
-2*02R	4.20	9.80
-2*03R	8.40	14.00
-2*04R	12.60	18.20
-2*05R	16.80	22.40
-2*06R	21.00	26.60
-2*07R	25.20	30.80
-2*08R	29.40	35.00
-2*09R	33.60	39.20
-2*10R	37.80	43.40
-2*11R	42.00	47.60
-2*12R	46.20	51.80

**SPECIFICATIONS**

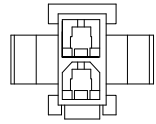
- 1、Current Rating: 7A AC, DC
- 2、Voltage Rating: 600V AC, DC
- 3、Temperatuer Range: -25°C ~ +85°C
- 4、Contact Resistance: 20mΩ Max
- 5、Insulation Resistance: 1000MΩ Min
- 6、Withstanding Voltang: 15000V AC/minute
- 7、Material: PA66, UL94V-2

GENEAL TOLERANCE		制图 Mapping	张迎春 2022、12、08		料号 PART NO.	A42002-2*nR		版本 REV.	A
X.±0.25	X.°±2°	审核 Audit	钱岳生 2022、12、08		品名 TITLE	5557 (5569) 双排母壳		页次 SHEET	1/2
.X±0.25	.X°±1°	核准 Approved	张名 2022、12、09		客户料号 CUTM. NO.				
.XX±0.15	.XX°±0.5°	单位 Units	mm	比例 SCALE					

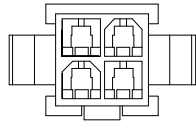
**乐清市宏一电子有限公司**  
YueQing HongYi Electronics Co., Ltd

# P位结构示意图

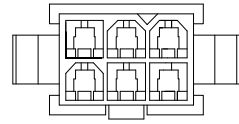
版本 REV.	日期 DATE	ECN NO.	变更内容 DESCRIPTION	制图 DRAWN



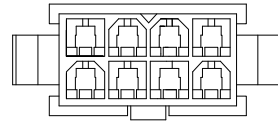
2\*01R



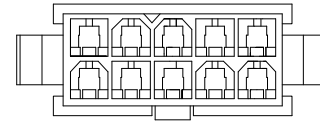
2\*02R



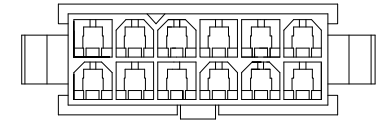
2\*03R



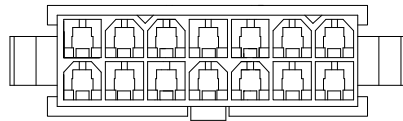
2\*04R



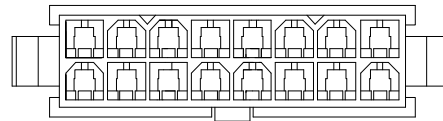
2\*05R



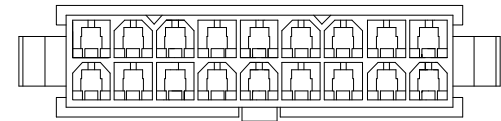
2\*06R



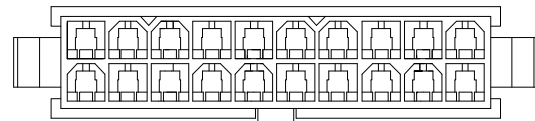
2\*07R



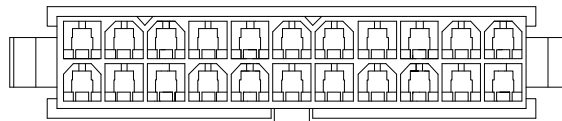
2\*08R



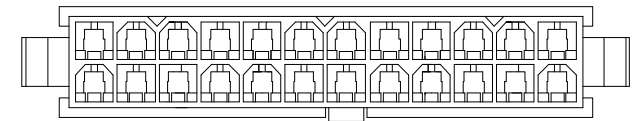
2\*09R



2\*10R



2\*11R

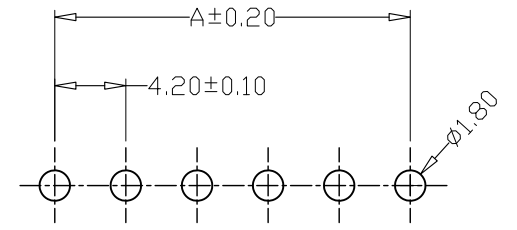
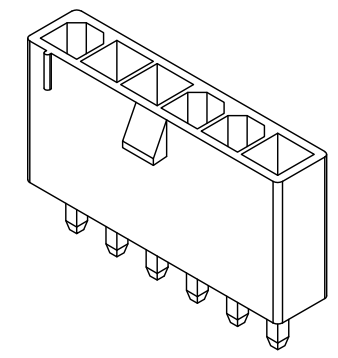
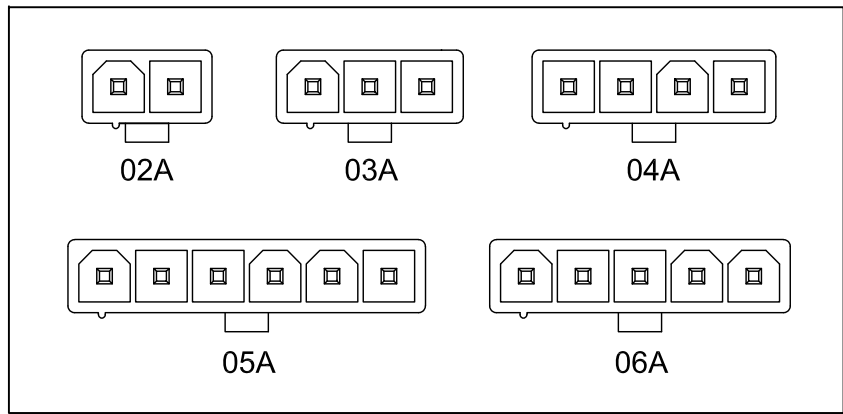
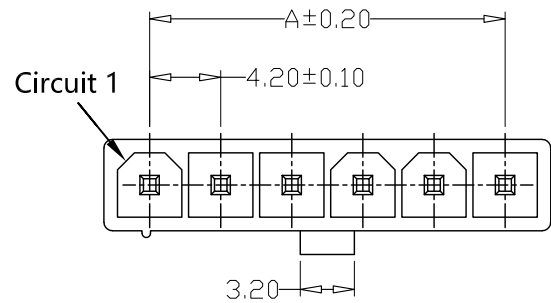


2\*12R

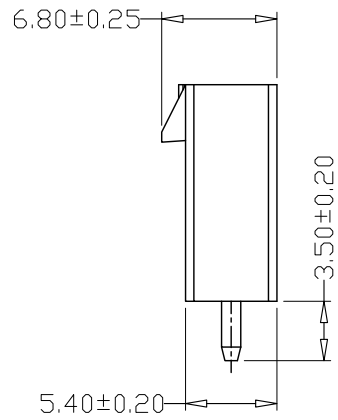
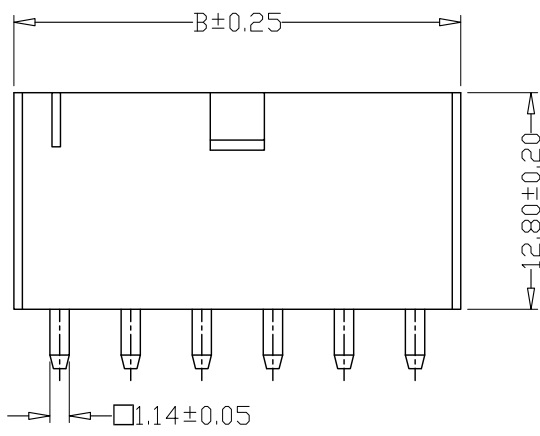
GENEAL TOLERANCE		制图 Mapping	张迎春 2022、12、08		料号 PART NO.	A42002-2*nR		版本 REV.	A	
X±0.25	X°±2°	审核 Audit	钱岳生 2022、12、08		品名 TITLE	5557 (5569) 双排母壳		页次 SHEET	2/2	
.X±0.25	.X°±1°		张名 2022、12、09		客户料号 CUTM. NO.					
.XX±0.15	.XX°±0.5°	核准 Approved			乐清市宏一电子有限公司 YueQing HongYi Electronics Co., Ltd					
.XXX±0.10	.XXX°±0.5°	单位 Units	mm	比例 SCALE						



版本 REV.	日期 DATE	ECN NO.	变更内容 DESCRIPTION	制图 DRAWN



PCB LAYOUT



PIN	尺寸 (mm)	
	A	B
-02A	4.20	9.60
-03A	8.40	13.80
-04A	12.6	18.00
-05A	16.80	22.20
-06A	21.00	26.40

SPECIFICATIONS

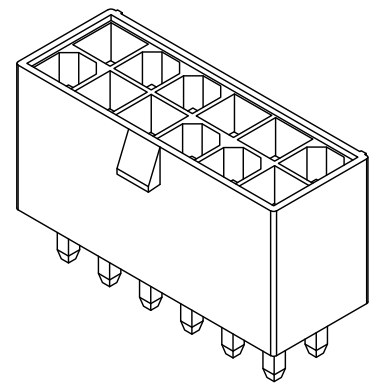
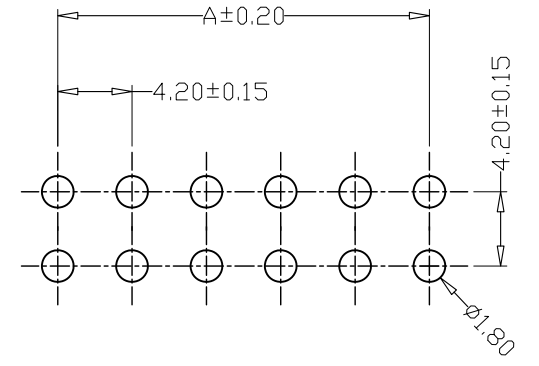
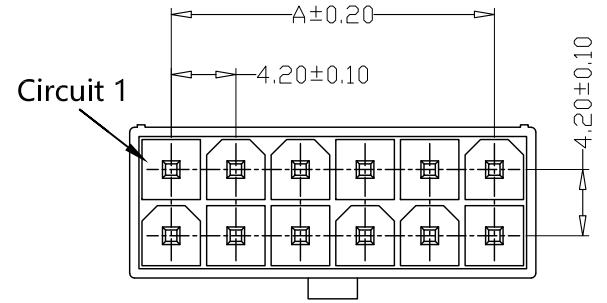
- Current Rating: 7A AC, DC
- Voltage Rating: 600V AC, DC
- Temperature Range: -25°C ~ +85°C
- Contact Resistance: 20mΩ Max
- Insulation Resistance: 1000MΩ Min
- Withstanding Voltage: 1500V AC/minute
- Material: Wafer PA66, UL94V-2  
PIN Brass Tin-plated

GENERAL TOLERANCE		制图 Mapping	张迎春 2022、12、08	料号 PART NO.	A42002-nA	版本 REV.	A
X±0.25	X°±2°	审核 Audit	钱岳生 2022、12、08	品名 TITLE	5557 (5569) 单排直针 WAFER DIP TYPE	页次 SHEET	1/1
.X±0.25	.X°±1°	核准 Approved	张名 2022、12、09	客户料号 CUTM. NO.			
.XXX±0.15	.XX°±0.5°	单位 Units	mm	比例 SCALE			
.XXX±0.10	.XXX°±0.5°			乐清市宏一电子有限公司 YueQing HongYi Electronics Co., Ltd			

版本 REV.	日期 DATE	ECN NO.	变更内容 DESCRIPTION	制图 DRAWN

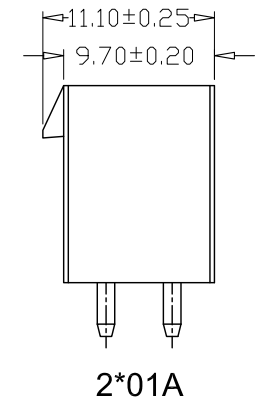
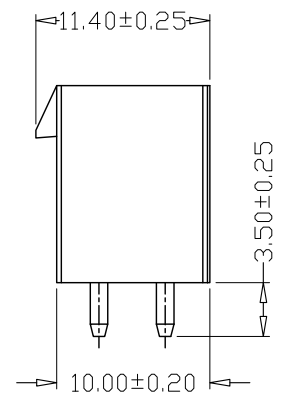
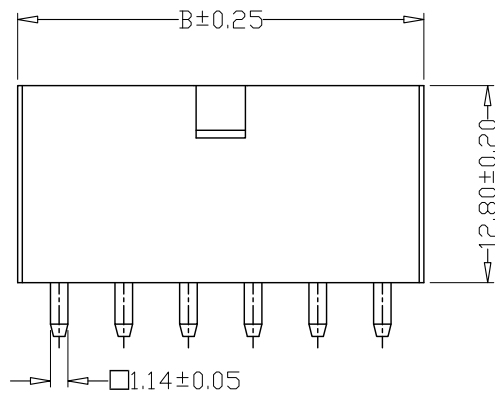
SPECIFICATIONS

- 1、 Current Rating: 7A AC, DC
- 2、 Voltage Rating: 600V AC, DC
- 3、 Temperatuer Range: -25°C~+85°C
- 4、 Contact Resistance: 20mΩ Max
- 5、 Insulation Resistance: 1000MΩ Min
- 6、 Withstanding Voltang: 1500V AC/minute
- 7、 Material: Wafer PA66, UL94V-0  
PIN Brass Tin-plated



PCB LAYOUT

PIN	尺寸 (mm)	
	A	B
-2*01A	---	5.40
-2*02A	4.20	9.60
-2*03A	8.40	13.80
-2*04A	12.60	18.00
-2*05A	16.80	22.20
-2*06A	21.00	26.40
-2*07A	25.20	30.60
-2*08A	29.40	34.80
-2*09A	33.60	39.00
-2*10A	37.80	43.20
-2*11A	42.00	47.40
-2*12A	46.20	51.60

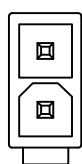


GENEAL TOLERANCE		制图 Mapping	张迎春 2022、12、08		料号 PART NO.	A42002-2*nA		版本 REV.	A
X±0.25	X°±2°	审核 Audit	钱岳生 2022、12、08		品名 TITLE	5557 (5569) 双排直针 WAFER SMT TYPE		页次 SHEET	1/2
.X±0.25	.X°±1°	核准 Approved	张名 2022、12、09		客户料号 CUTM. NO.				
.XX±0.15	.XX°±0.5°	单位 Units	mm	比例 SCALE					
.XXX±0.10	.XXX°±0.5°								

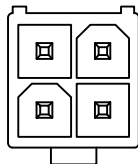
乐清市宏一电子有限公司  
Yueqing HongYi Electronics Co., Ltd

# P位结构示意图

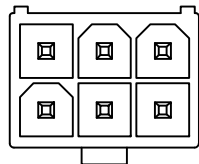
版本 REV.	日期 DATE	ECN NO.	变更内容 DESCRIPTION	制图 DRAWN



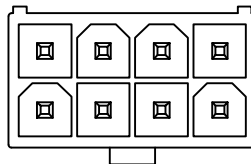
2\*01A



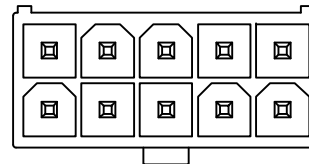
2\*02A



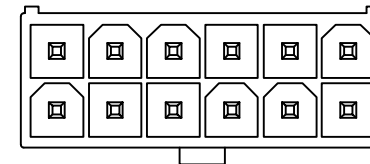
2\*03A



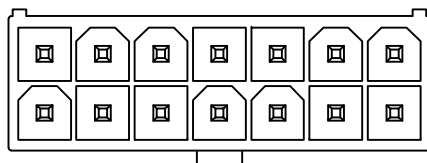
2\*04A



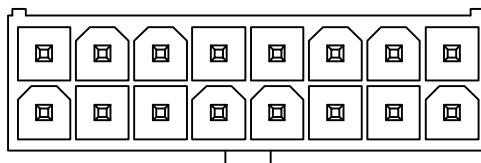
2\*05A



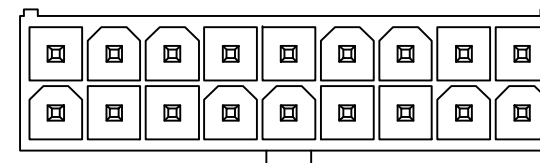
2\*06A



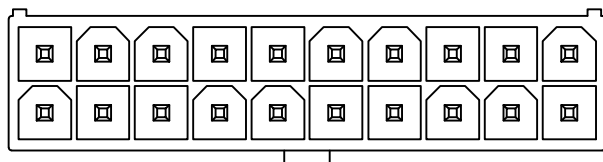
2\*07A



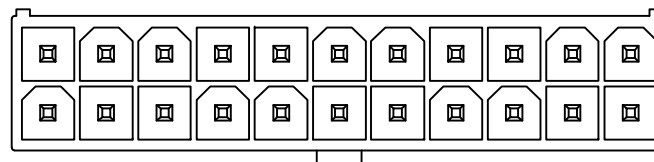
2\*08A



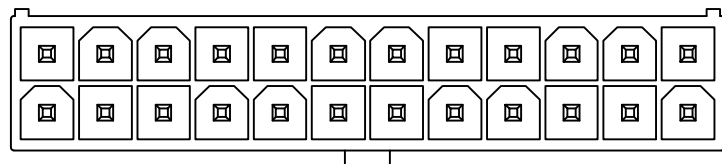
2\*09A



2\*10A



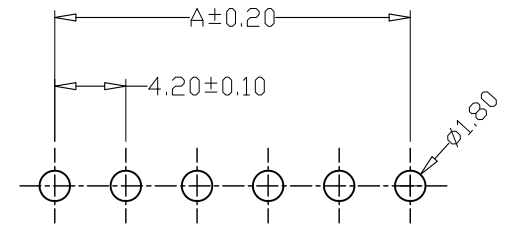
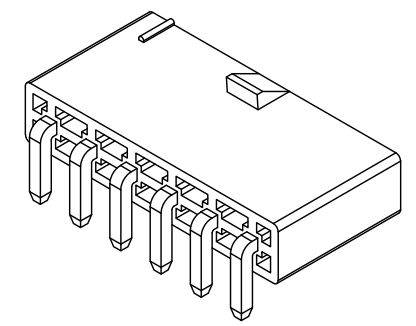
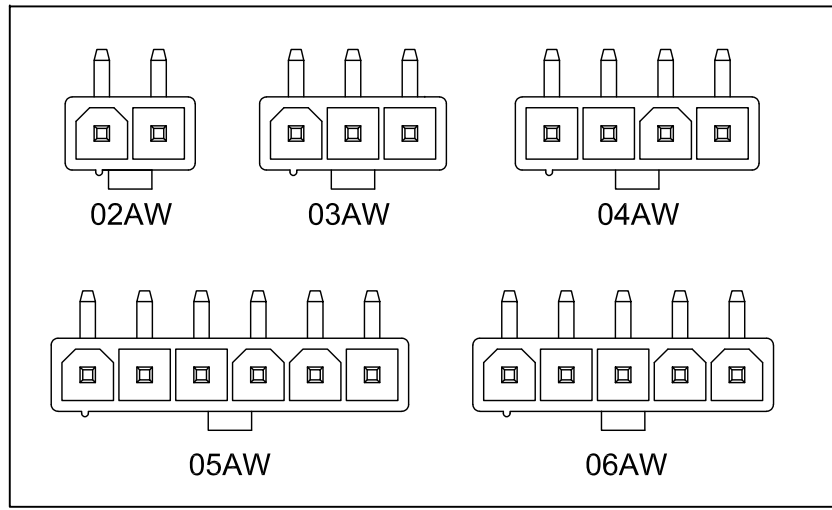
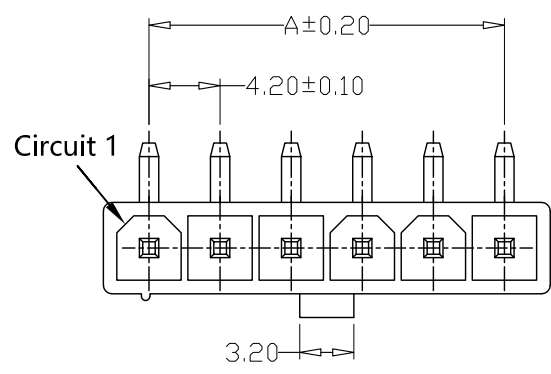
2\*11A



2\*12A

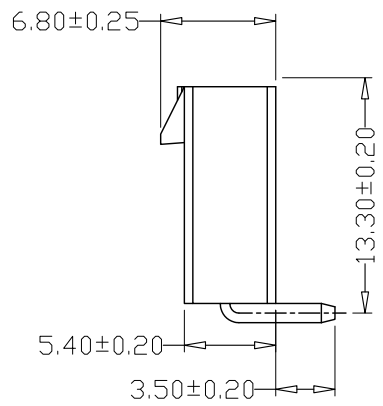
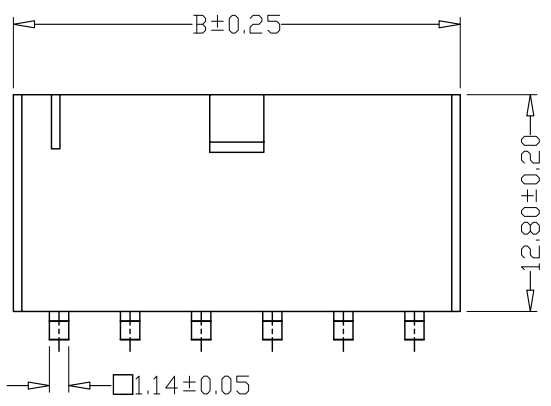
GENREL TOLERANCE		制图 Mapping	张迎春 2022、12、08	料号 PART NO.	A42002-2*nA	版本 REV.	A
X±0.25	X°±2°	审核 Audit	钱岳生 2022、12、08	品名 TITLE	5557 (5569) 双排直针 WAFER DIP TYPE	页次 SHEET	2/2
.X±0.25	.X°±1°	核准 Approved	张名 2022、12、09	客户料号 CUTM. NO.			
.XX±0.15	.XX°±0.5°	单位 Units	mm	比例 SCALE			
.XXX±0.10	.XXX°±0.5°			<b>乐清市宏一电子有限公司</b> YueQing HongYi Electronics Co., Ltd			

版本 REV.	日期 DATE	ECN NO.	变更内容 DESCRIPTION	制图 DRAWN



PCB LAYOUT

PIN	尺寸 (mm)	
	A	B
-02AW	4.20	9.60
-03AW	8.40	13.80
-04AW	12.6	18.00
-05AW	16.80	22.20
-06AW	21.00	26.40



SPECIFICATIONS

- Current Rating: 7A AC, DC
- Voltage Rating: 600V AC, DC
- Temperature Range: -25°C ~ +85°C
- Contact Resistance: 20mΩ Max
- Insulation Resistance: 1000MΩ Min
- Withstanding Voltage: 1500V AC/minute
- Material: Wafer PA66, UL94V-2  
PIN Brass Tin-plated

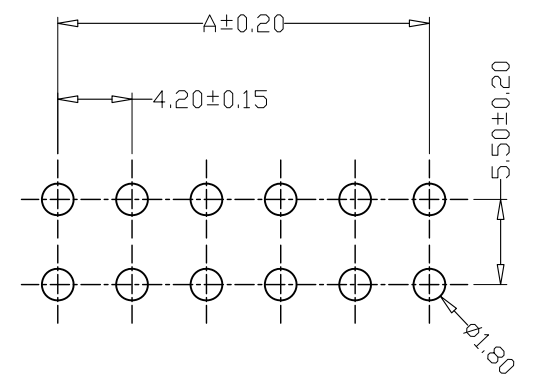
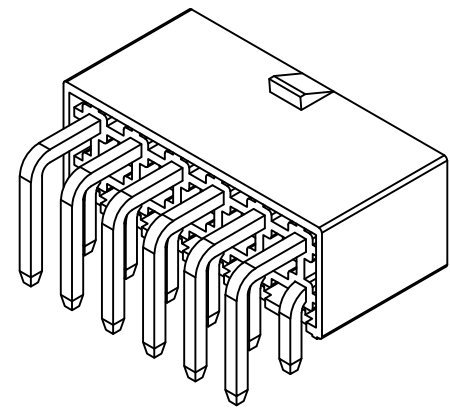
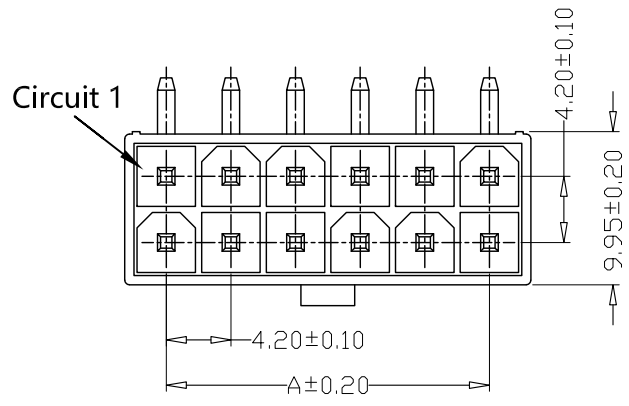
GENERAL TOLERANCE		制图 Mapping	张迎春 2022、12、08	料号 PART NO.	A42002-nAW		版本 REV.	A
X±0.25	X°±2°	审核	钱岳生	品名 TITLE	5557 (5569) 单排弯针 WAFER DIP TYPE		页次 SHEET	1/1
.X±0.25	.X°±1°	核准 Approved	张名 2022、12、09	客户料号 CUTM. NO.				
.XX±0.15	.XX°±0.5°	单位 Units	mm	比例 SCALE				
.XXX±0.10	.XXX°±0.5°							

乐清市宏一电子有限公司  
YueQing HongYi Electronics Co., Ltd

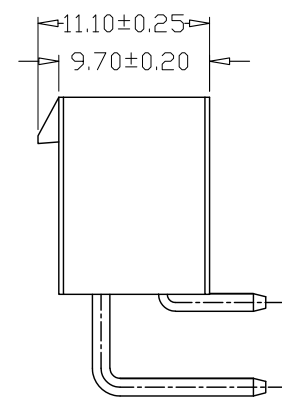
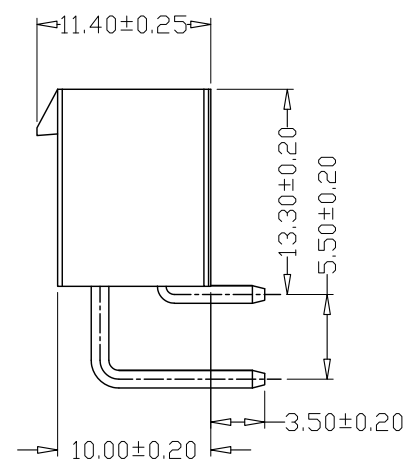
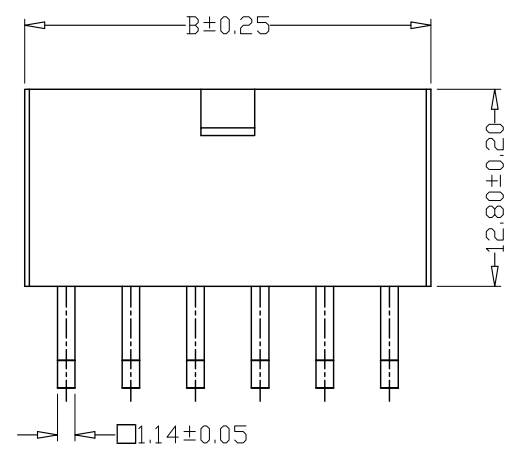
版本 REV.	日期 DATE	ECN NO.	变更内容 DESCRIPTION	制图 DRAWN

SPECIFICATIONS

- 1、 Current Rating: 7A AC, DC
- 2、 Voltage Rating: 600V AC, DC
- 3、 Temperatuer Range: -25°C ~ +85°C
- 4、 Contact Resistance: 20mΩ Max
- 5、 Insulation Resistance: 1000MΩ Min
- 6、 Withstanding Voltang: 1500V AC/minute
- 7、 Material: Wafer PA66, UL94V-2  
PIN Brass Tin-plated



PCB LAYOUT



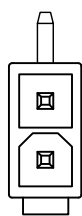
PIN	尺寸 (mm)	
	A	B
-2*01AW	---	5.40
-2*02AW	4.20	9.60
-2*03AW	8.40	13.80
-2*04AW	12.60	18.00
-2*05AW	16.80	22.20
-2*06AW	21.00	26.40
-2*07AW	25.20	30.60
-2*08AW	29.40	34.80
-2*09AW	33.60	39.00
-2*10AW	37.80	43.20
-2*11AW	42.00	47.40
-2*12AW	46.20	51.60

GENREL TOLERANCE		制图 Mapping	张迎春 2022、12、08		料号 PART NO.	A42002-2*nAW		版本 REV.	A
X.±0.25	X.°±2°	审核 Audit	钱岳生 2022、12、08		品名 TITLE	5557 (5569) 双排弯针 WAFER DIP TYPE		页次 SHEET	1/2
.X±0.25	.X°±1°	核准 Approved	张名 2022、12、09		客户料号 CUTM. NO.				
.XX±0.15	.XX°±0.5°	单位 Units	mm	比例 SCALE					
.XXX±0.10	.XXX°±0.5°								

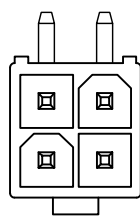
乐清市宏一电子有限公司  
YueQing HongYi Electronics Co., Ltd

# P位结构示意图

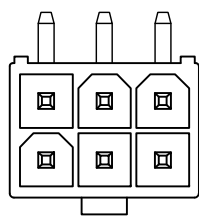
版本 REV.	日期 DATE	变更内容 ECN NO.	变更内容 DESCRIPTION	制图 DRAWN



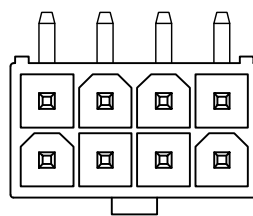
2\*01AW



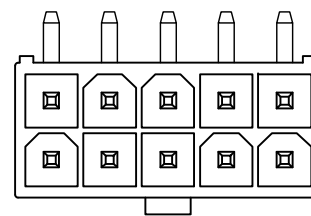
2\*02AW



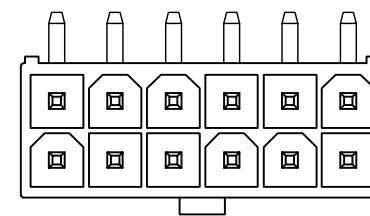
2\*03AW



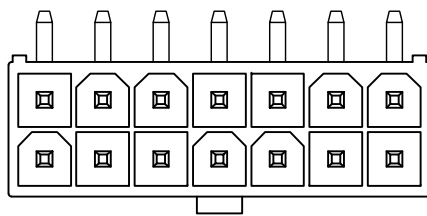
2\*04AW



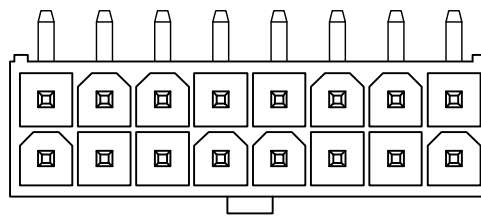
2\*05AW



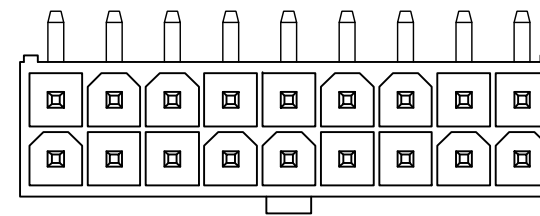
2\*06AW



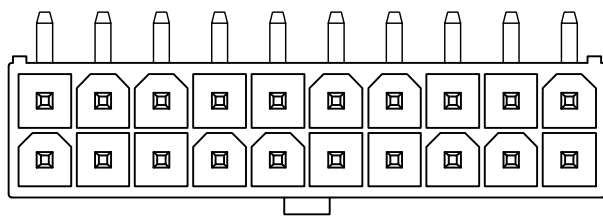
2\*07AW



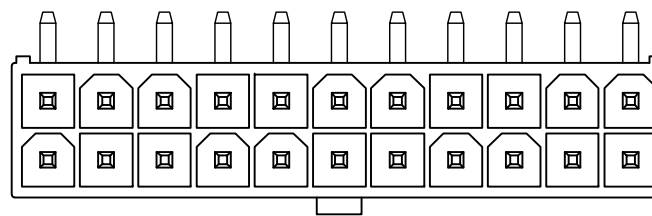
2\*08AW



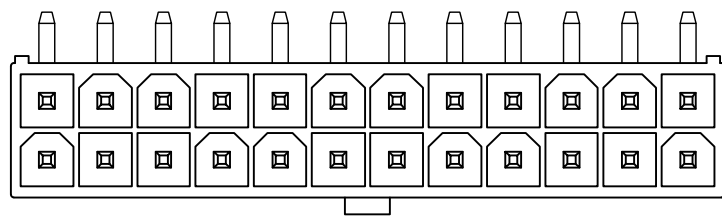
2\*09AW



2\*10AW



2\*11AW



2\*12AW

GENERAL TOLERANCE		制图 Mapping	张迎春 2022、12、08	料号 PART NO.	A42002-2*nAW	版本 REV.	A
X±0.25	X°±2°	审核 Audit	钱岳生 2022、12、08	品名 TITLE	5557 (5569) 双排弯针 WAFER DIP TYPE	页次 SHEET	2/2
.X±0.25	.X°±1°	核准 Approved	张名 2022、12、09	客户料号 CUTM. NO.			
.XX±0.15	.XX°±0.5°	单位 Units	mm	比例 SCALE			
.XXX±0.10	.XXX°±0.5°			<b>乐清市宏一电子有限公司</b> Yueqing HongYi Electronics Co., Ltd			